

# Mode d'Emploi

## MANOMETRE TRANSMETTEUR MA 32



## Sommaire

1. INFORMATIONS IMPORTANTES	2
2. SECURITE	2
3. DESTINATION D'UTILISATION	3
4. CONNEXION ELECTRIQUE	3
5. MISE EN SERVICE	3
6. RE-ETALONNAGE ET ENTRETIEN	4
7. MISE AU REBUT	5

### 1. Informations importantes

Veillez lire attentivement ce mode d'emploi avant d'installer et de mettre en service l'instrument décrit. Conservez-le dans un endroit sûr et accessible à tout moment pour les utilisateurs.

La sécurité de l'instrument découle d'un choix attentif du modèle et de l'installation dans le système, ainsi que du respect des procédures de maintenance établies par le fabricant. Les personnes responsables du choix, de l'installation et de la maintenance doivent être en mesure de reconnaître les conditions qui pourraient affecter négativement les capacités de l'instrument à remplir sa fonction et conduire à une panne prématurée. Il est indispensable que l'exécution des procédures prévues par les réglementations des installations soit effectuée par un personnel technique qualifié. Une utilisation inappropriée peut être nuisible à l'instrument, causer des ruptures possibles, des dommages au personnel et à l'installation. Pour choisir correctement les caractéristiques de construction et fonctionnelles des instruments, il est recommandé de consulter les fiches de catalogue dans la version la plus récente, disponibles en ligne sur le site [www.citec.fr](http://www.citec.fr).



Conformes aux directives  
EMC 2014/30/UE – PED 2014/68/UE

Norme de référence: EN 61326  
EN 837 – IEC 60770 – IEC 61298-2

### 2. Sécurité



- Le fabricant décline toute responsabilité pour tout dommage causé par une utilisation incorrecte du produit, ou par la non-observation des instructions contenues dans ce manuel.
- En cas de mesure de pression d'oxygène, d'acétylène, de gaz, de liquides inflammables ou toxiques, il convient de prendre en compte les normes de sécurité spécifiques avec précaution.
- Déconnecter les instruments seulement après que le système/l'installation est dépressurisé.
- Les résidus de fluides de processus dans les instruments démontés peuvent présenter des risques pour les personnes, l'environnement et les équipements. Il est fortement recommandé de prendre des précautions appropriées.



- Avant l'installation, assurez-vous que l'instrument approprié a été sélectionné en ce qui concerne les conditions d'utilisation et en particulier : la plage de mesure, les températures d'utilisation et la compatibilité des matériaux utilisés avec le fluide de processus.
- Ce manuel ne peut être utilisé pour les instruments conformes à la directive 2014/34/UE (ATEX).
- Les modifications non autorisées et une utilisation incorrecte du produit annulent la garantie de l'instrument.
- La responsabilité de l'installation et de la maintenance incombe entièrement à l'utilisateur.
- Manipulez et stockez avec soin les instruments utilisés pour la mesure de liquides toxiques ou inflammables

## 3. Destination d'utilisation

Le manomètre transmetteur de pression a une double fonction : indiquer localement (manomètre) une pression d'entrée et la convertir en un signal électrique de sortie (transmetteur). Le signal électrique varie proportionnellement à la pression d'entrée appliquée.

## 4. Connexion électrique

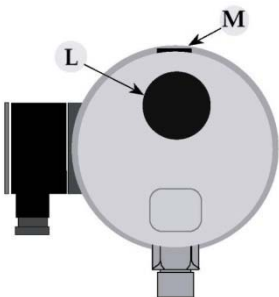
Signal de sortie	4...20 mA	Signal de sortie	0...5 Vdc	0...10 Vdc
N° des câbles	2	N° des câbles	3	3
Charge (Ohm)	$R_L - (V_{in}-10)/0,02$	Charge (Ohm)	min. 5Kohm	min.10 Kohm
Alimentation : +Vin	10...30	Alimentation : +Vin	8...30	14...30

Le boîtier métallique du transmetteur doit toujours être relié à la terre via le filetage de l'attache au processus, afin de le protéger contre les perturbations dues aux champs électromagnétiques et aux charges électrostatiques. Si cela n'est pas possible, connectez le transmetteur à la terre via le connecteur et le blindage du câble.

## 5. Mise en service

Avant de mettre en service une construction électrique à sécurité insérée dans une installation ou un système, il est nécessaire que l'utilisateur vérifie sa conformité et que son installation soit correcte. Il est recommandé de s'assurer qu'une fois installé, l'instrument ne soit pas exposé à des sources de chaleur dépassant les limites de température ambiante établies. Serrez le filetage de l'instrument en exerçant une force avec une clé spéciale sur l'hexagone de la connexion au processus (20...30 Nm) sans forcer sur le boîtier avec les mains. Le bon couple de serrage dépend du type de connexion au processus et du type de joint utilisé (forme et matériau). Pour les raccords au processus avec un filetage cylindrique (gaz-métriques), un joint de tête en matériau compatible avec le fluide ou le gaz de mesure doit être utilisé. Si le filetage de la connexion est conique, l'étanchéité est réalisée par simple vissage sur la prise. Pour améliorer l'étanchéité du filetage, il est recommandé d'appliquer un revêtement en PTFE sur le filetage mâle.



Si l'instrument est équipé d'un séparateur de fluide, le raccordement de la connexion doit être effectué sur ce dernier et non sur celui de l'instrument lui-même, car cela pourrait compromettre l'étalonnage. Si un capillaire pour montage à distance est monté entre l'instrument et le séparateur de fluide, assurez-vous que lors du montage, il n'est pas tordu, ne subit pas de ruptures et qu'il n'y a pas d'angles de courbure qui pourraient bloquer le trou de passage du fluide de transmission de la pression. Les événements prévus dans le boîtier du manomètre (bouchon d'aération L et bouchon de remplissage M) ne doivent pas être fermés ou restreints, en particulier, le bouchon de remplissage M doit être percé sur les instruments avec une plage d'échelle jusqu'à 16 bar.

# Mode d'Emploi

Manomètre transmetteur MA 32

Démonter le connecteur tel que représenté sur la figure 1 et connecter le câble tel que représenté sur la figure 2.

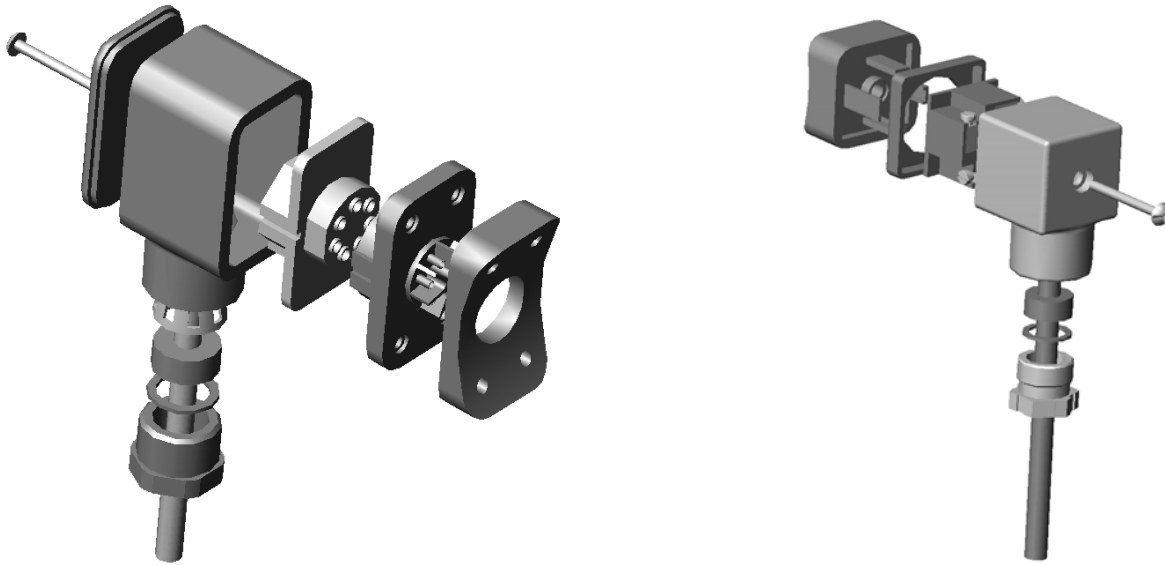


Figura 1 – Vue éclatée des connecteurs

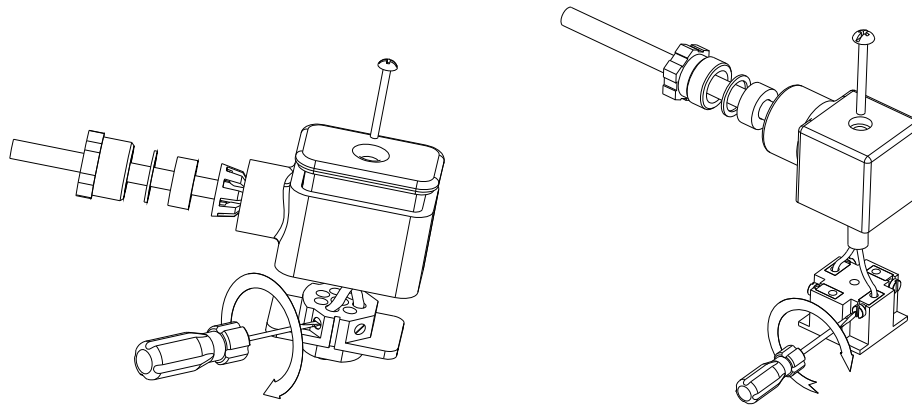


Figura 2 – Connexion des câbles



Le degré IP selon la norme CEI EN 60529 est garanti uniquement si le connecteur femelle, avec son câble de connexion, est monté sur l'instrument et que tous ses composants sont assemblés conformément aux règles de l'art.

## 6. Ré-étalonnage et entretien

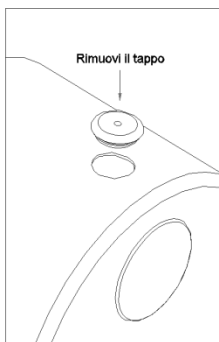


Figure 1

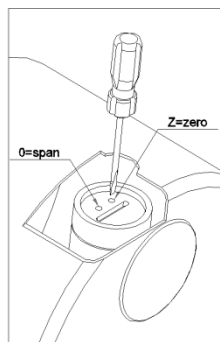


Figure 2

Pour effectuer la remise à zéro de l'instrument, procédez comme suit :

1. Débranchez le connecteur du transmetteur ;
2. Retirez le bouchon de remplissage pour accéder au trimmer de ZÉRO (figure 1) ;
3. Connectez le capteur au circuit de mesure (carte PLC-PC ou milliampèremètre) ;
4. En veillant à ce que la pression d'entrée soit nulle, réglez la valeur de sortie du signal à 4 mA avec le trimmer de ZÉRO correspondant à l'intérieur de l'instrument (figure 2) ;
5. Remettez en place le bouchon de remplissage.

Si une recalibration complète est nécessaire, veuillez contacter CITEC

## 7. Mise au rebut

Éliminez les composants de l'instrument et les matériaux d'emballage de manière écologique et en conformité avec la réglementation des déchets national.