

Transmetteur de niveau à ultrasons BAMOSONIC



- Mesure de 0,2 à 8 mètres sur liquides
- Sans contact avec le fluide
- Alimentation par la boucle 4-20 mA
- Boîtier compact IP 67
- Option : Afficheur / Programmeur

APPLICATIONS

Le BAMOSONIC permet de mesurer de manière continue et sans contact le niveau de liquide.

- Cuves de stockage
- Canaux venturi ou déversoirs
- Postes de relevage des eaux usées

DESCRIPTION

Le BAMOSONIC est une sonde à ultrasons de haute performance avec le transducteur et le module électronique de traitement intégrés au boîtier. Très compact, ce capteur est alimenté par la boucle 4-20 mA et se distingue par sa fiabilité et sa grande précision.

Positionné au dessus de la surface du liquide à mesurer, le BAMOSONIC fournit une sortie analogique proportionnelle au niveau du liquide. Il est parfaitement adapté pour la mesure de niveau dans les réservoirs, les puisards, et les canaux venturi.

La programmation est réalisable à l'aide de 4 touches. Pour une programmation complète, le module d'affichage BAMOSONIC N-DIS permet d'accéder à tous les paramètres (ex: unité de mesure, mesure de hauteur ou de volume, forme du réservoir etc...)

BAMOSONIC N-DIS



CARACTÉRISTIQUES TECHNIQUES

Matériaux transducteurs	PP (Polypropylène) PVDF (Polyfluorure de vinylidène)
Boîtier	Plastique PBT
Température du fluide	-30...+90 °C
Température ambiante	-25...+70 °C
Environnement	A éviter toute condensation sur le capteur
Pression*	0,5...3 bar (absolu)
Joints d'étanchéité	EPDM (modèle PP) FPM (modèle PVDF)
Indice de protection	Transducteur IP 68 - Boîtier IP67
Précision	± (0,2 % de la distance mesurée +0,05 % de l'échelle) <i>En condition d'utilisation optimale et température stabilisée</i>
Résolution	Dépendante de la distance mesurée < 2 m : 1 mm ; 2...5 m : 2 mm ; 5...8 m : 5 mm
Angle de mesure total	Entre 5 et 7°
Alimentation électrique	12...36 V DC / 48...720 mW
Signal de sortie	Analogique 4-20 mA
Connexion électrique	2 x M20 x 1,5 et 2 x 1/2" NPT Câble : Ø 6...12 mm Section des fils : 1,5 mm ² maxi
Protection électrique	Classe III

* Pour les pressions inférieures à 1 bar absolu, veuillez nous consulter

Conformité CE : L'appareil satisfait aux exigences légales des Directives Européennes en vigueur.



Pression - Température

8 Av. du Gué Langlois · 77600 Bussy-Saint-Martin
Tél. +33 (0)1 60 37 45 00 Site www.citec.fr
Mél. citec@citec.fr

Transmetteur de niveau à
ultrasons
BAMOSONIC

10-09-2024

D-597.06-FR-AG

NIV

597-06/1

CODES ET CARACTÉRISTIQUES

Code	597 220	597 202	597 205	597 222	597 223
Désignation (BAMOSONIC-N-xx-xx)	PP-4m	PP-6m	PP-8m	PVDF-4m	PVDF-6m
Matériau du transducteur	PP	PP	PP	PVDF	PVDF
Distance de mesure maxi*	4 m	6 m	8 m	4 m	6 m
Distance de mesure mini*	0,2 m	0,25 m	0,35 m	0,2 m	0,25 m
Angle de mesure total	6°	5°	7°	6°	5°
Raccordement	1 1/2"	2"	2"	1 1/2"	2"

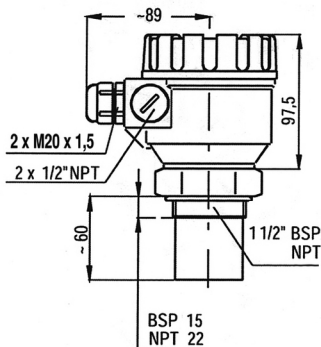
OPTION : Module Afficheur / Programmeur BAMOSONIC N-DIS

Code	597 902
Affichage	LCD, 6 digits, Icônes et barre de graphique

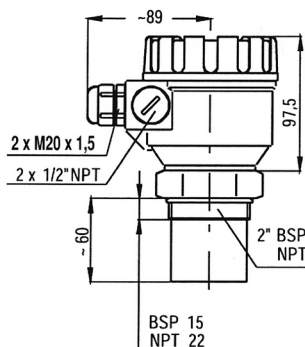
*Distance à partir de l'extrémité du transducteur

DIMENSIONS

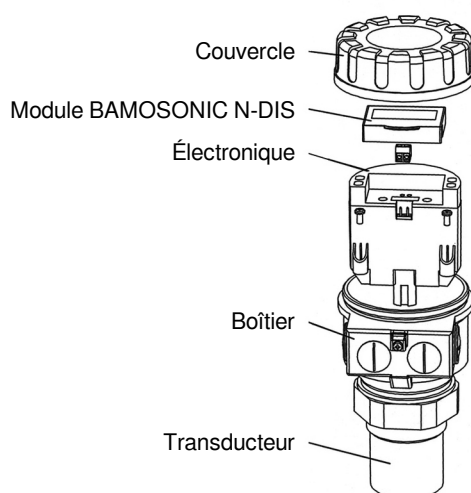
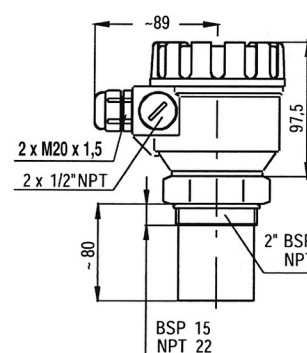
BAMOSONIC N-PP-4 m
BAMOSONIC N-PVDF-4 m



BAMOSONIC N-PP-6 m
BAMOSONIC N-PVDF-6 m



BAMOSONIC N-PP-8 m



8 Av. du Gué Langlois · 77600 Bussy-Saint-Martin
Tél. +33 (0)1 60 37 45 00 Site www.citec.fr
Mél. citec@citec.fr

Transmetteur de niveau à
ultrasons
BAMOSONIC

10-09-2024

D-597.06-FR-AG

NIV

597-06/2