

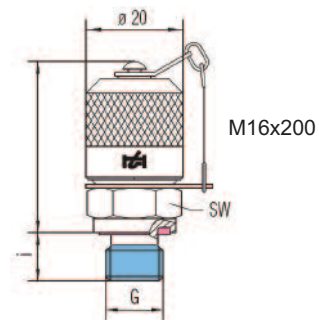
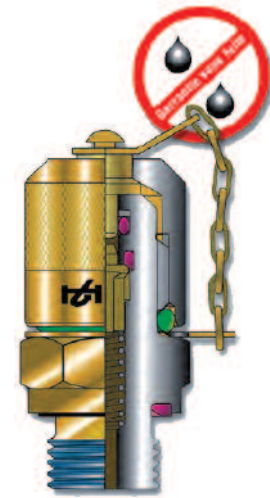
Prises de pression à clapet Minimess® Série 1620

Surveillance et contrôle de circuits hydrauliques
Connexion sous pression
Garantie sans fuite

Caractéristiques techniques

. Corps	acier zingué nickelé inox AISI 316Ti pour certains modèles
. Joints	perbunan (NBR) : -25°C à 100°C (120°C temporaire) viton : -20 à +200°C EPDM : spécial Skydrol
. Pression maxi	suivant tableau
. Raccordement	raccord fluide : suivant tableau ci-dessous

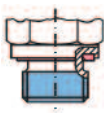
Raccordement	Pression maxi	Forme	Référence
G1/8	400 bar	F	405 241
G1/4	630 bar	F	405 250
G 1/4 viton	630 bar	F	405 250 V
G1/4 EPDM	630 bar	F	405 250 X
G 1/4 inox-viton	630 bar	F	405 250 W
G3/8	630 bar	F	405 255
M8x100 viton	250 bar	G	405 242
M10x100	630 bar	G	405 243
M10x100 EPDM	630 bar	G	405 244
M12x150	630 bar	F	405 245
M14x150	630 bar	F	405 246
M14x150 viton	630 bar	F	405 246 V
1/4 NPT	630 bar	H	405 258
1/4 NPT viton	630 bar	H	405 247
7/16 - 20 UNF	630 bar	E	405 248
9/16 - 18 UNF	630 bar	E	405 249



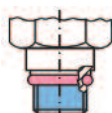
Forme E



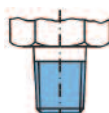
Forme F



Forme G



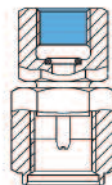
Forme H



Raccords directs manomètres pour prises de pression M16x200

Permet le montage du manomètre sur la prise de pression

Raccord manomètre	Référence
G1/4 F	405 260
G1/2 F	405 265

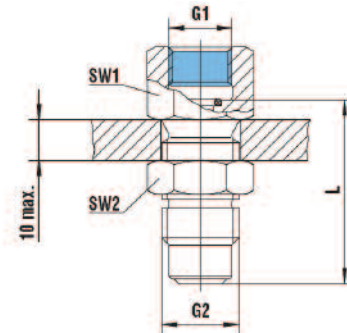


Série 1620

Traversée de cloisons pour manomètres

Raccordement prise de pression : M16x200 mâle

Raccord manomètre	Référence
G1/4 F	405 267
G1/2 F	405 268



Capillaires de mesure

. Flexible	polyamique micro perforé, -20°C +100°C
. Diamètre intérieur	2 mm
. Pression de service	630 bar
. Raccordement femelle	G1/4-M16x200 ou M16x200-M16x200

Références capillaires de mesure

Longueur capillaire	Raccordement	
	G1/4 - M16x200	M16x200 - M16x200
630 mm	-	405 271 M
1000 mm	405 270	405 270 M
1500 mm	405 272	405 272 M
2000 mm	405 274	405 274 M
2500 mm	405 276	405 276 M
4000 mm	-	405 278 M

